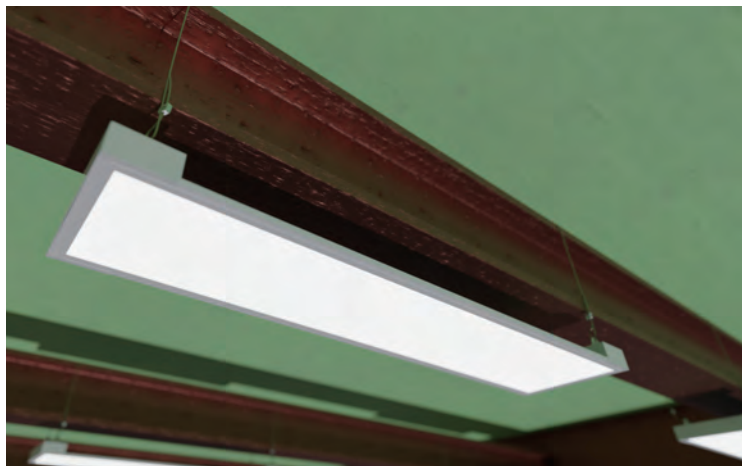


# PROMO TECH

## LEDパネルスタンドライト3

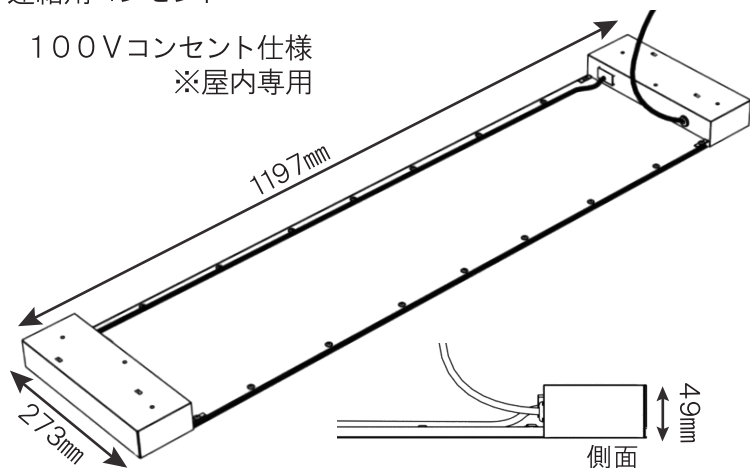
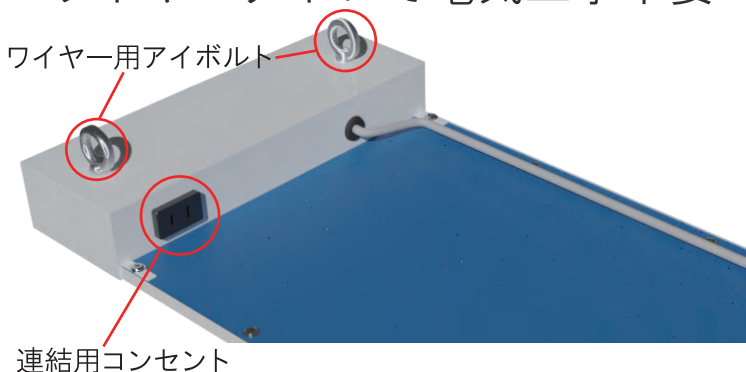
面発光LEDライト  
最大8台連結可能

- 超薄型設計で場所を取らない
- 照射角が広範囲で明るく照らす
- 影が出にくく手元が明るい
- 約40,000時間の長寿命LED



### 天吊りタイプ SL1227-N

ワイヤータイプで電気工事不要

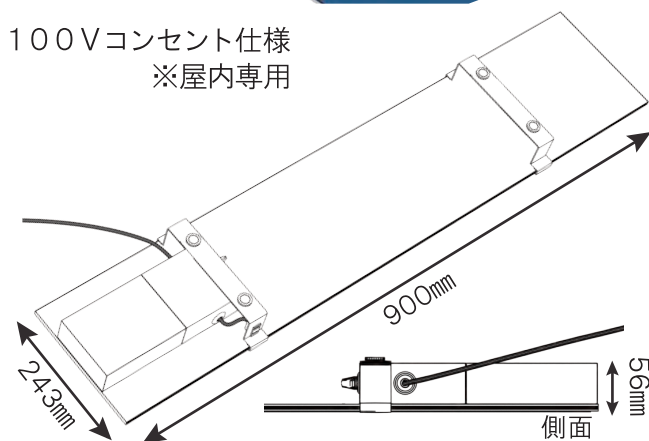
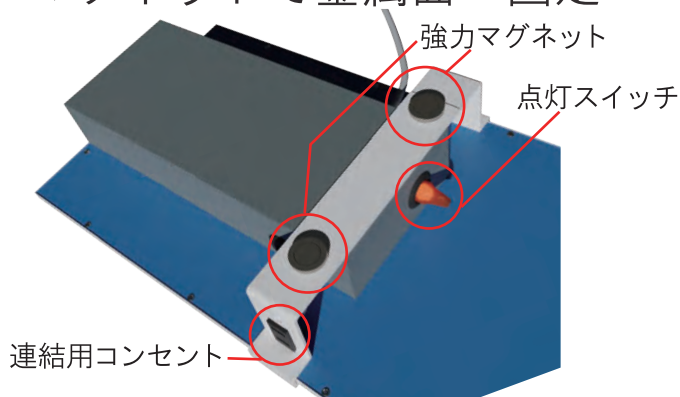


#### ■天吊りタイプ SL1227-N仕様

定格電圧 : AC100V 50/60Hz	演色性 : Ra80
定格消費電力 : 70W	寸法 : W273×H1197×D49 mm
全光束 : 6000Lm	重量 : 4.8kg
光源色 : 5700K	コード長 : 2.0m

### マグネットタイプ SL9024-WH-M

マグネットで金属面へ固定



#### ■マグネットタイプ SL9024-WH-M仕様

定格電圧 : AC100V 50/60Hz	演色性 : Ra80
定格消費電力 : 60W	寸法 : W243×H900×D56 mm
全光束 : 6000Lm	重量 : 3.0kg
光源色 : 5700K	コード長 : 2.8m

※仕様は改良の為予告なく変更する事があります

販売店

株式会社 **トコプロ**

〒358-0014  
埼玉県入間市宮寺2230-1  
TEL:04(2935)0625 FAX:04(2935)0626  
<https://www.tohkohpro.com/>

公式サイト

